

T-TOP IN ALLUMINIO UNIVERSALI (importazione USA)

Adjustable Aluminium T-Top (made in USA)



T-TOP ART.363.00 T-TOP MOD.PICCOLO

Registrable in larghezza – universale
Fornito di telo colore bianco o blu.
Il colore prescelto è da indicare
al momento dell'ordine.

T-TOP ART.363.00 *T-Top small type
Adjustable in width*

*It is supplied with blue or white colour fabric
Top.
Please indicate the fabric top colour
with the order.*

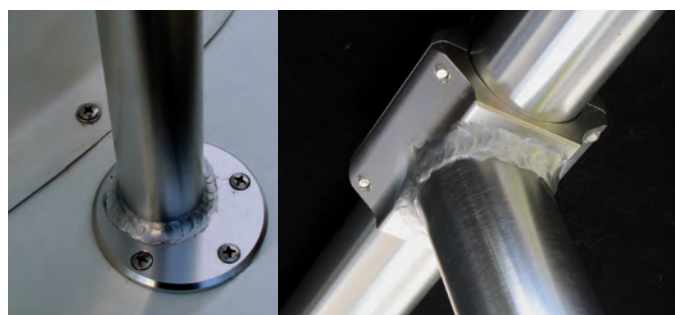


T-TOP ART.363.01 T-TOP MOD.GRANDE

Registrable in larghezza – universale
Fornito di telo colore bianco o blu.
Il colore prescelto è da indicare
al momento dell'ordine.

T-TOP ART.363.01 *T-Top big type
Adjustable in width*

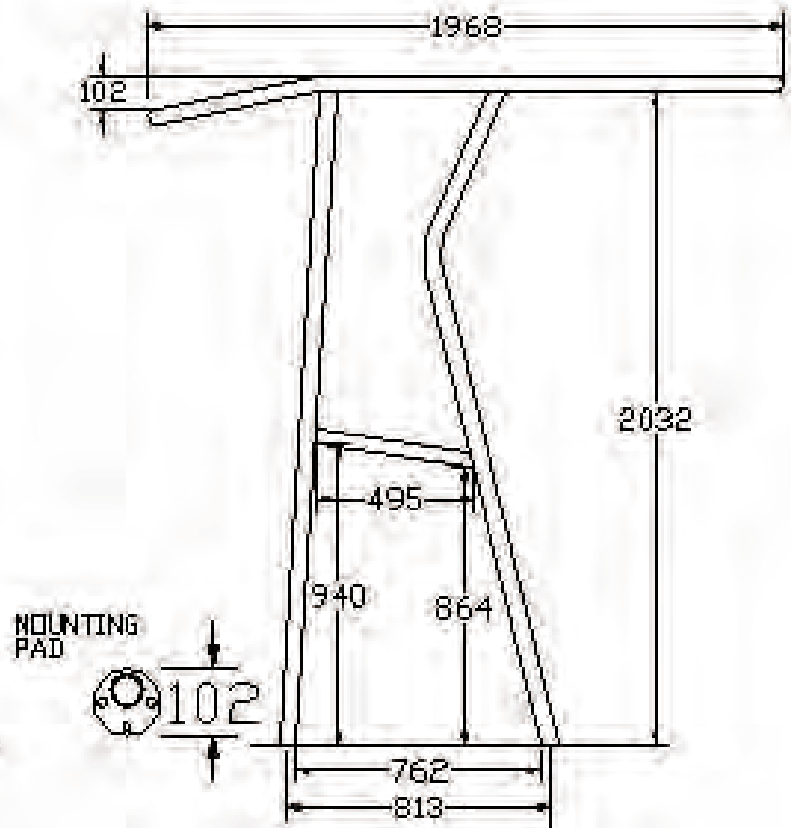
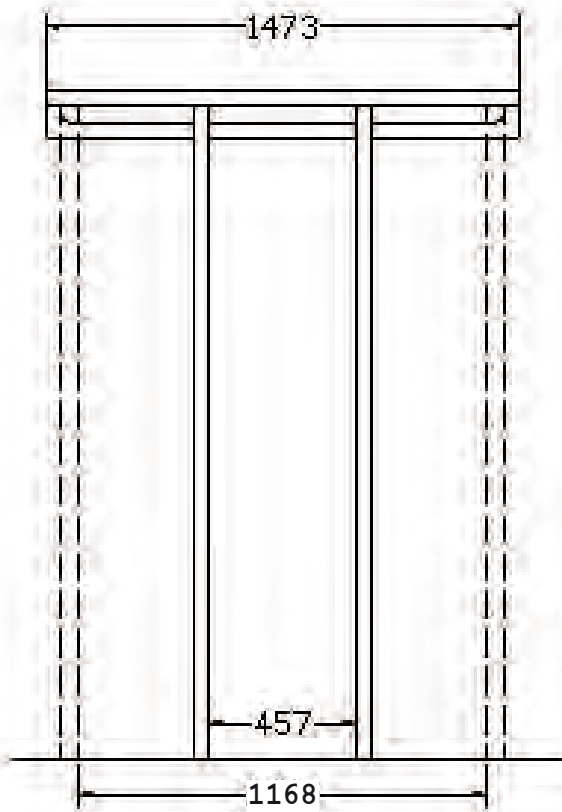
*It is supplied with blue or white colour fabric
Top.
Please indicate the fabric top colour
with the order.*



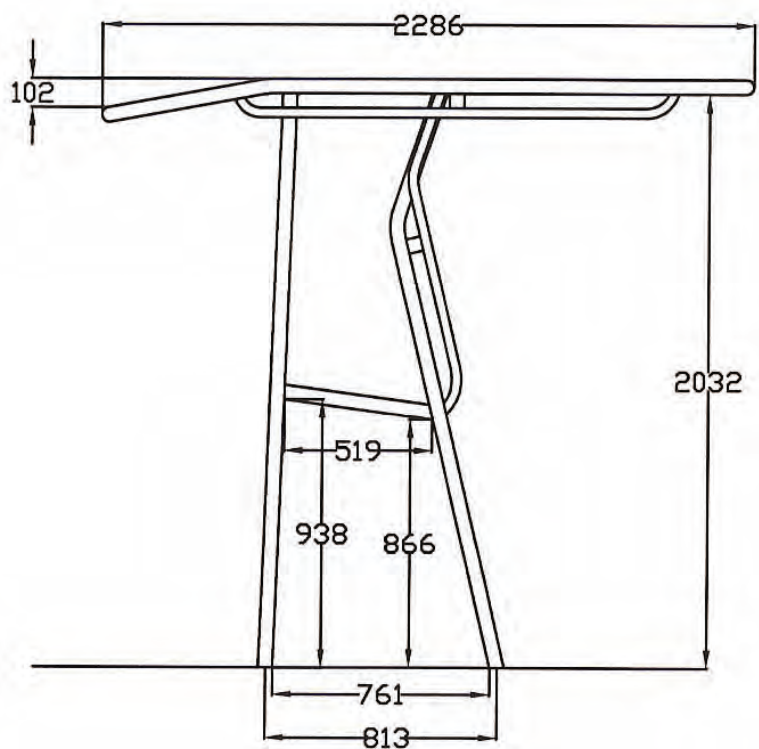
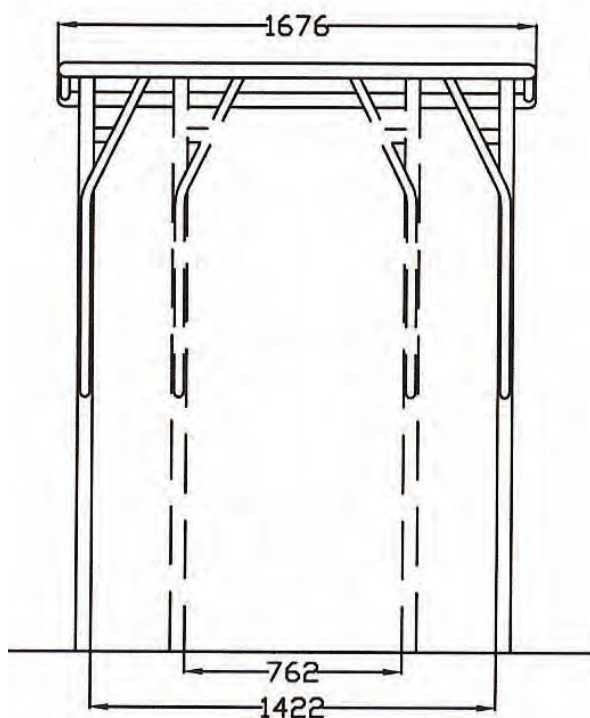
Particolare del supporto laterale
Lateral support details

T-TOP IN ALLUMINIO UNIVERSALI (importazione USA)

Adjustable Aluminium T-Top (made in USA)



T-TOP ART.363.00 tubo Ø 48 mm / tube Ø 48 mm



T-TOP ART.363.01 tubo Ø 48 mm / tube Ø 48 mm

T-TOP IN ALLUMINIO UNIVERSALE - MODELLO ECONOMICO (importazione USA)

Adjustable budget boat tower Aluminium T-Top (made in USA)

NEW

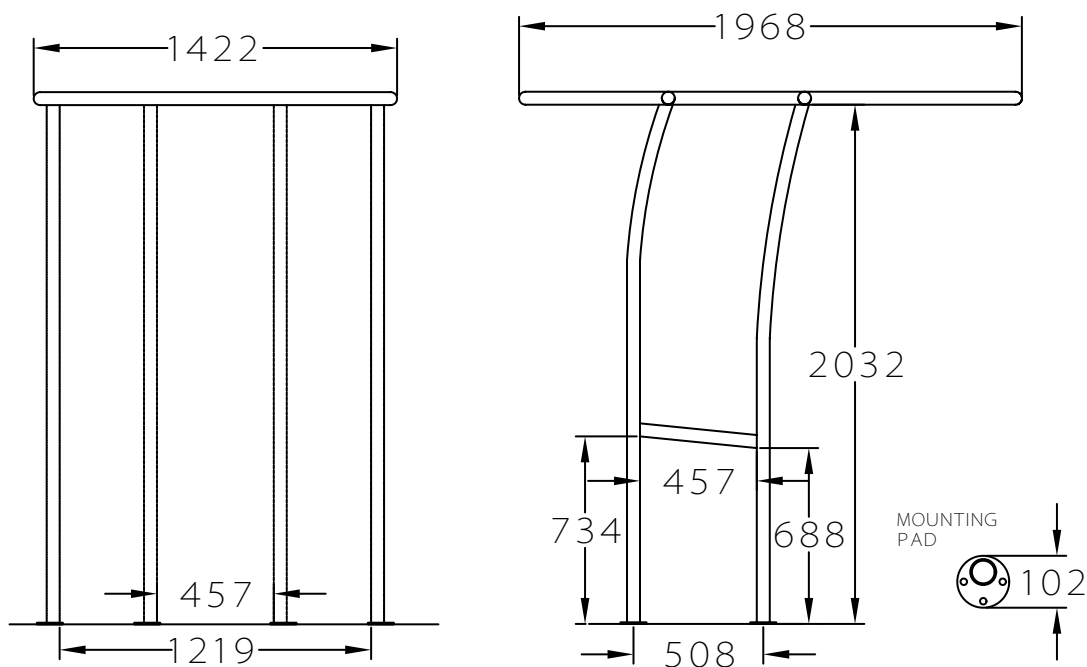
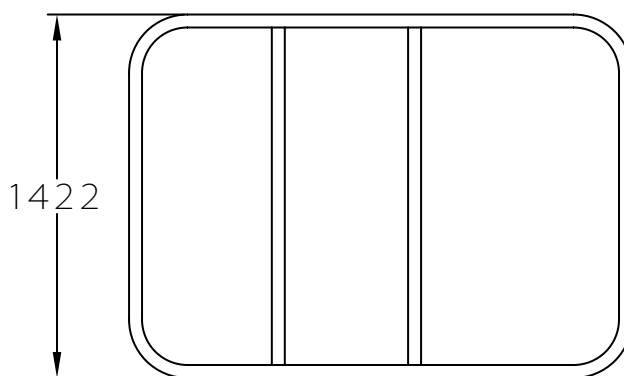


ART.363.02

T-TOP modello economico, in alluminio e registrabile in larghezza. La miglior opzione per un T-Top di alta qualità, semplice e di prezzo low cost.

ART.363.02

The budget boat tower T-Top is a product designed for direct sale to consumers for DIY installations. It is included here because it is a high quality, simple, low cost option to a folding canvas top. For center console customers looking for a simple, strong basic structure, the budget boat tower T-Top is the answer.



WALKAROUND "TEE" TOP (importazione USA)



Walkaround "Tee" Top (made in USA)

NEW



ART.363.03 / 363.04

Walkaround "Tee" Top in alluminio con gambe registrabili in larghezza per adattarsi a tutte le consolle.

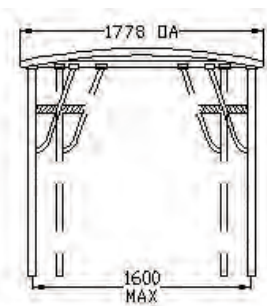
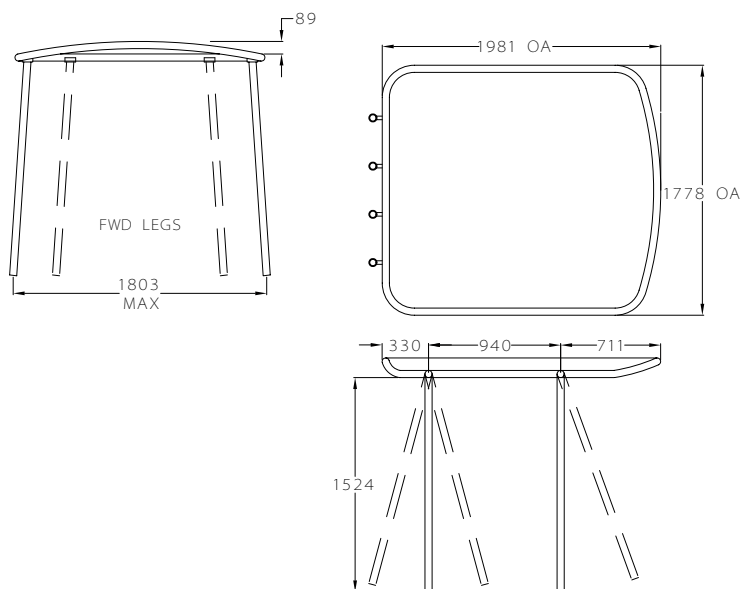
Le gambe anteriori possono essere montate all'interno o all'esterno della consolle. Disponibili 2 modelli che si differenziano dalla larghezza delle gambe posteriori.

ART.363.03 / 363.04

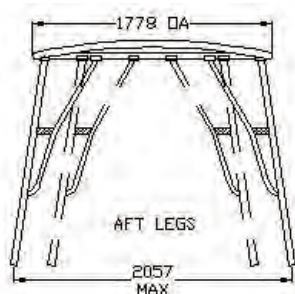
Walkaround "Tee" Top made of aluminium with fully adjustable legs.

Supporting legs may be mounted "outside" or "inside" the consolle.

Available with 2 different adjustable size of rear legs.



ART.363.03 Con gambe posteriori max 1600 mm
With max 1600 mm rear legs



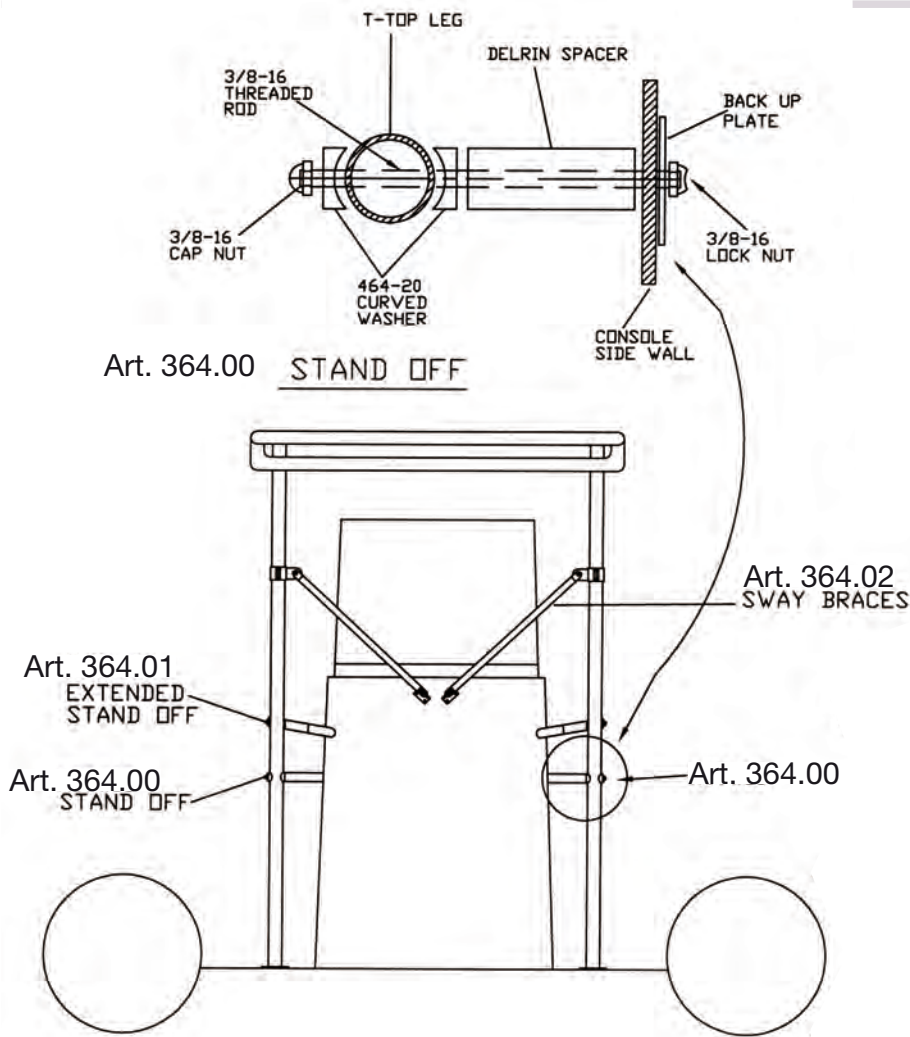
ART.363.04 Con gambe posteriori max 2057 mm
With max 2057 mm rear legs

KIT ACCESSORI PER T-TOP

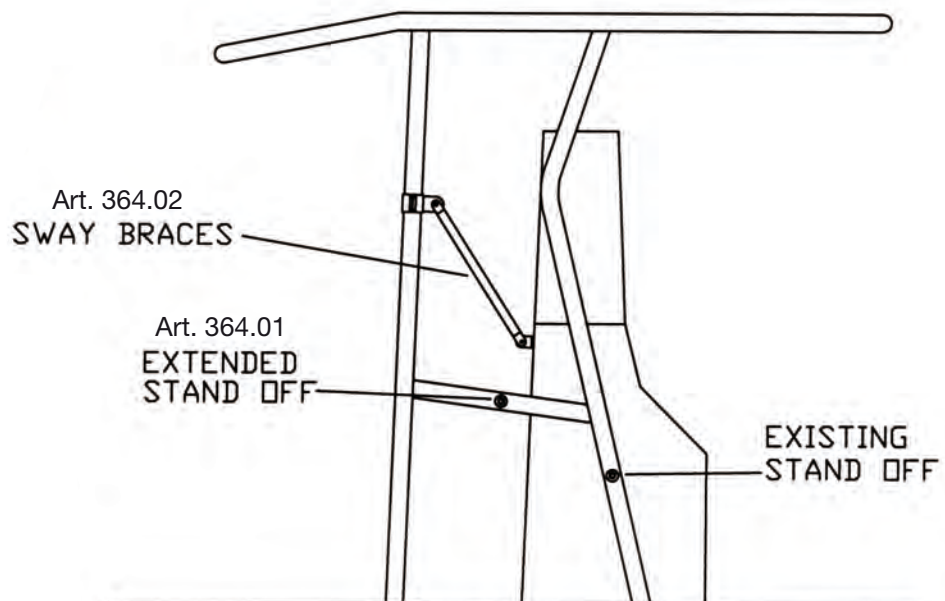
T-Top accessories kits

Il T-TOP viene venduto in una scatola in cui ci sono inclusi gli accessori per una normale installazione. (art. 364.00)

Includes pre-drilled aluminium backing plates add fasteners required for most installations (art. 364.00)

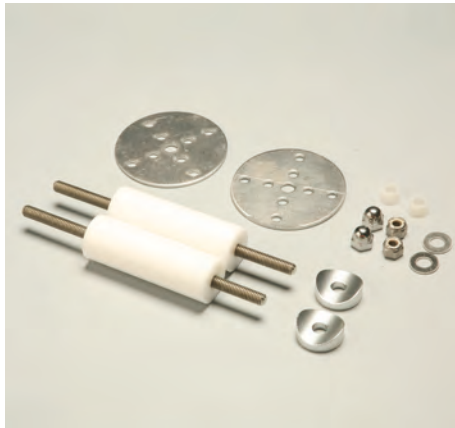


PLACE STANDOFFS AS HIGH AS POSSIBLE.



KIT ACCESSORI PER T-TOP

T-Top accessories kits



Art. 364.00
Bracci standard

Art. 364.00
Standard standoff



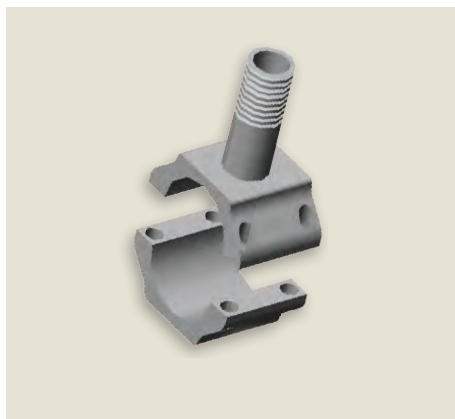
Art. 364.01
Bracci extralunghi

Art. 364.01
Extra-long standoff



Art. 364.02
Bracci oscillanti

Art. 364.02
Sway braces



Art. 364.03
Kit antenna

Art. 364.03
Clamp on antenna mount



Art. 364.04
Portacanna orientabile

Art. 364.04
Adjustable rod holder



Art. 364.05
Piastra cavalletto

Art. 364.05
Aluminium clamp



Art. 364.06
Coppia basi per
montaggio laterale su
consolle

Art. 364.06
Adjustable base fittings
for lateral connection



Art. 364.07
Coppia basi per
motaggio laterale su
base inclinata

Art. 364.07
Adjustable base fittings
for tilted surface



Art. 364.08
Colla speciale per
incollaggi rapidi

Art. 364.08
Special glue

KIT ACCESSORI PER T-TOP

T-Top accessories kits



Art. 364.09
Copertura copri foro per
cavi elettrici

Art. 364.09
Wire hole covers



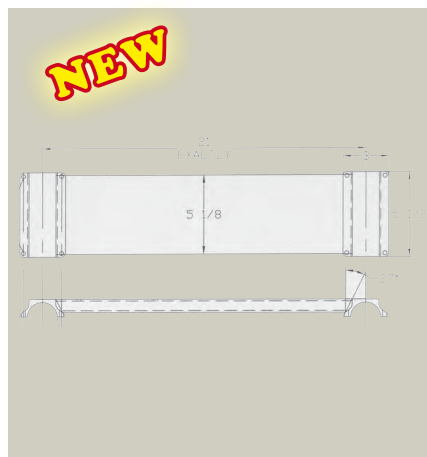
Art. 364.10
Kit per attacco a paratia
del T-top su gommoni.

Art. 364.10
Kit designed to allow
installation of the T-top
on a small Rib



Art. 364.11
Kit piastra laterale per
montaggio supporto
antenna, luci ed
altri accessori il cui
montaggio necessita di
una superficie piatta.

Art. 364.11
Flat plate mounting kit,
used to mount antenna
brackets, running lights
and other gear on the
T-Top which requires a
flat surface.



Art. 364.12
Barre trasversali
(vendute in coppia)
per installazioni di
accessori quali: radar,
antenna, etc.

Art. 364.12
Pair of mounting
bars used to mount
equipments such as a
radar or antennas